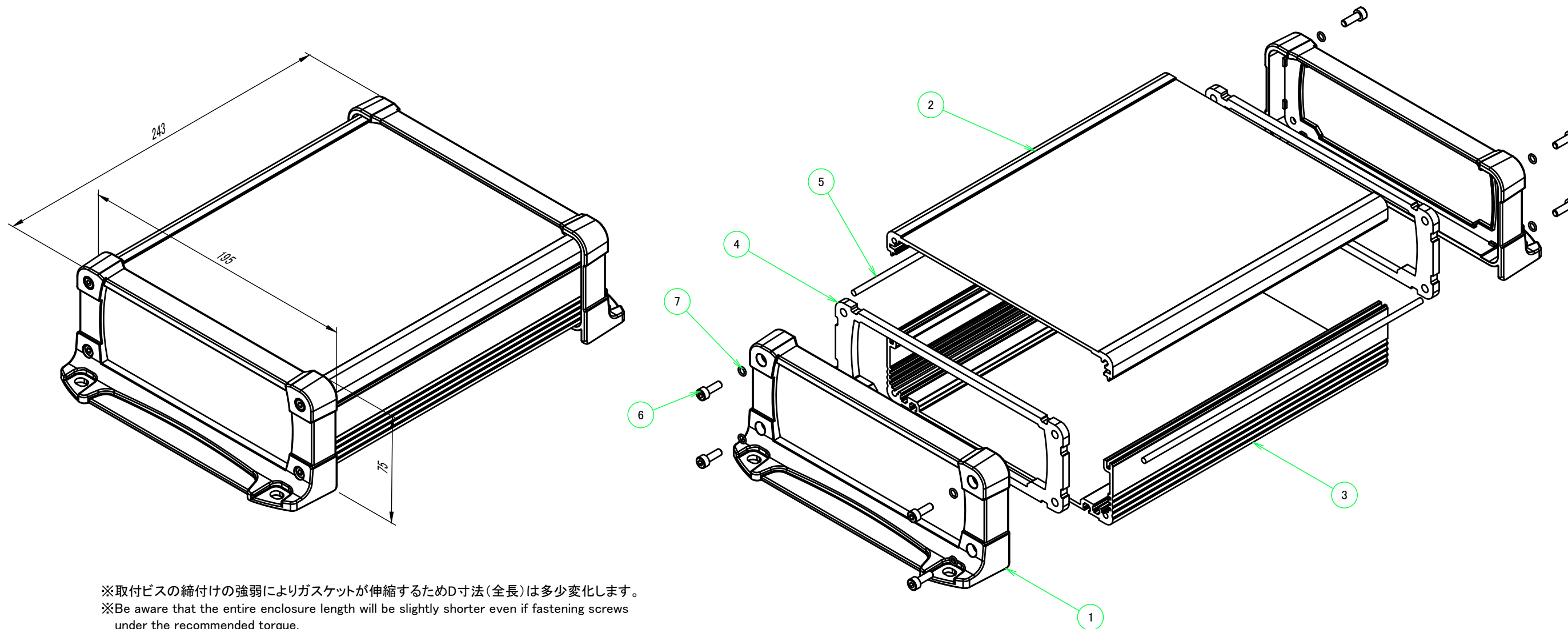


| 構成内容 / Components | | | | |
|-------------------|-----------------------------|----------|---------------------------------------|--|
| No. | 名称 / Part name | 数量 / Pcs | 材質 / Material | 色・表面処理 / Color・Finish |
| 1 | フランジ付側板 / Flanged end Panel | 2 | PC+ABS樹脂 / Polycarbonate-ABS UL94V-0 | 塗装無 : ブラック・グレー / Black・Gray・Unpainted 塗装付 : ネイビー / Navy・Painted |
| 2 | 上カバー / Top cover | 1 | アルミ押出材 / Extruded aluminium A6063S-T5 | シルバーアルマイト、ブラックアルマイト / Silver・Black・Anodized |
| 3 | 下カバー / Bottom cover | 1 | アルミ押出材 / Extruded aluminium A6063S-T5 | シルバーアルマイト、ブラックアルマイト / Silver・Black・Anodized |
| 4 | ガスケット / Panel gasket | 2 | EPDMスポンジ / EPDM | ブラック / Black |
| 5 | カバー用ガスケット / Cover gasket | 2 | シリコンゴム / Silicone | ホワイトグレー / White gray |
| 6 | 取付ビス(M4×12 六角穴付) / Screw | 8 | ステンレス / Stainless steel | 無処理 / Unfinished |
| 7 | Oリング / O-ring | 8 | NBR / Nitrile rubber | ブラック / Black |



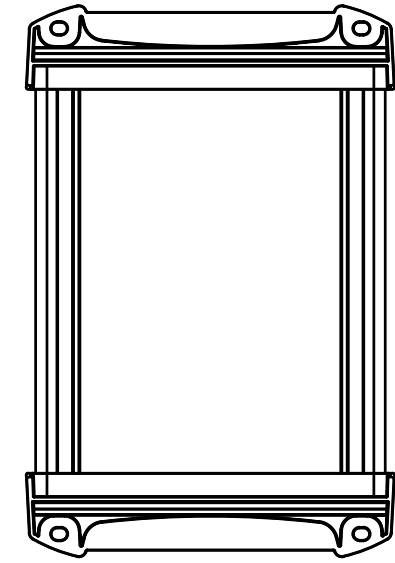
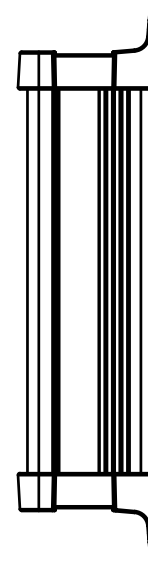
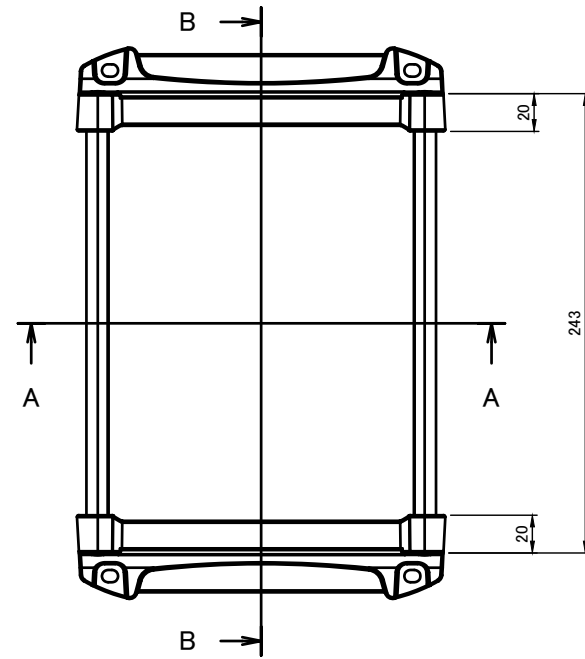
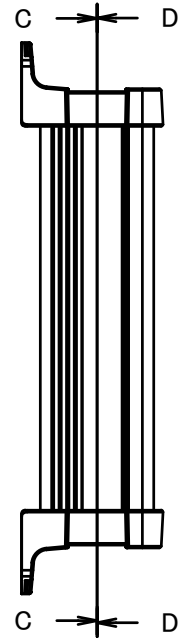
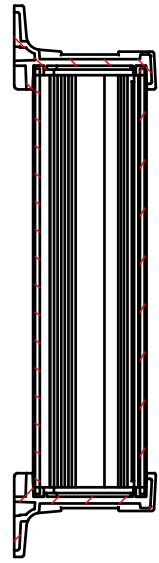
※取付ビスの締付けの強弱によりガスケットが伸縮するためD寸法(全長)は多少変化します。
 ※Be aware that the entire enclosure length will be slightly shorter even if fastening screws under the recommended torque.

■テクニカルデータ / Technical Data ■
 保護等級 / Protection class : IP54

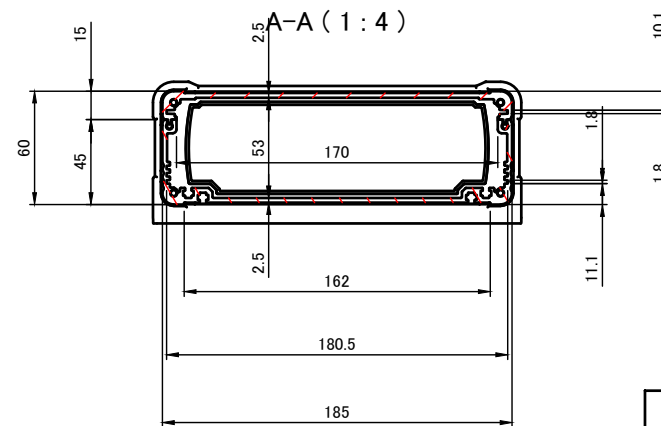
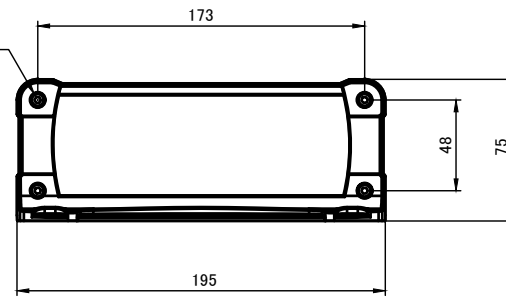
| 色仕様(型番末尾□□) / Color type | | |
|--------------------------|---------------|-----------------------------|
| 記号 / Code | 上下カバー / Cover | フランジ付側板 / Flanged end panel |
| SB | シルバー / Silver | ブラック / Black |
| SG | シルバー / Silver | グレー / Gray |
| SN | シルバー / Silver | ネイビー / Navy |
| BB | ブラック / Black | ブラック / Black |
| BG | ブラック / Black | グレー / Gray |
| BN | ブラック / Black | ネイビー / Navy |

| | | | |
|---|------------------|---|-------|
| TAKACHI 株式会社タカチ電機工業 TAKACHI ELECTRONICS ENCLOSURE CO., LTD. | | 品名/Title フランジ足付防水アルミケース IP54 FLANGED ALUMINIUM CASE | |
| 承認/Approved | 検図/Checked 岡本 | 製図/Created 大江 | |
| | | 型番/Product number EXWF20-8-25□□ | 1 / 5 |
| | | 作成日/Date 2019/01/25 | |

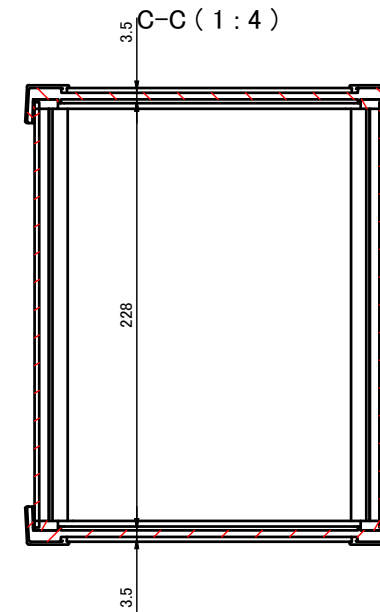
B-B (1:4)



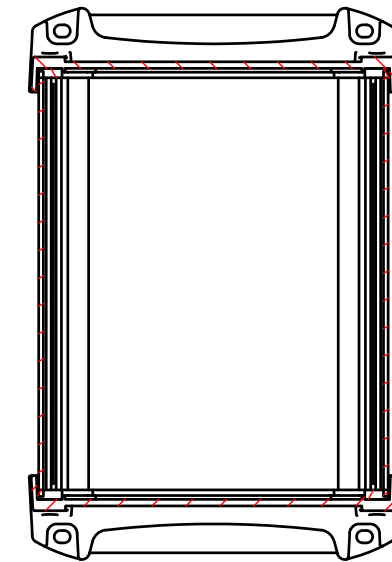
4-M4 六角穴付ボルト
4-M4 Countersunk hole



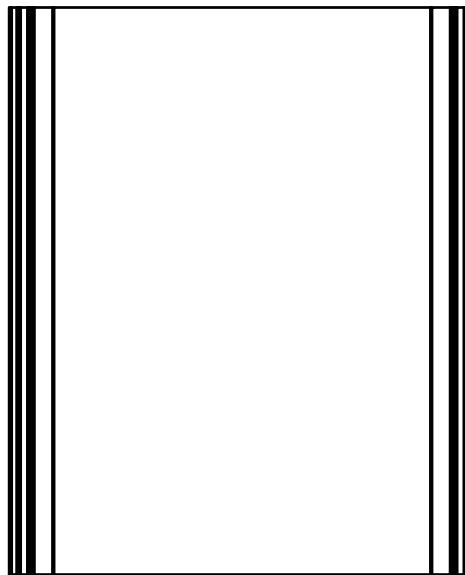
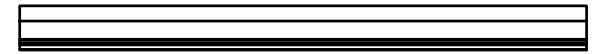
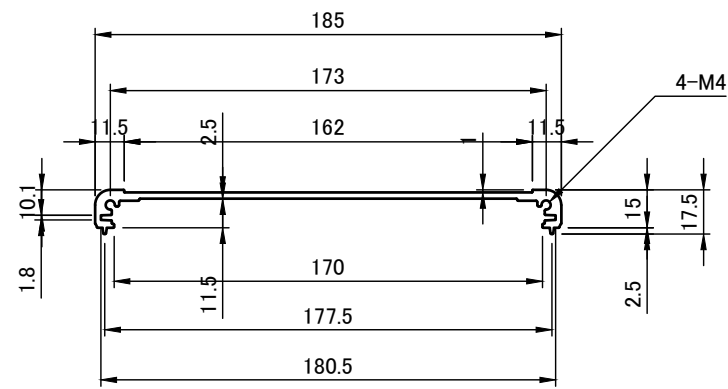
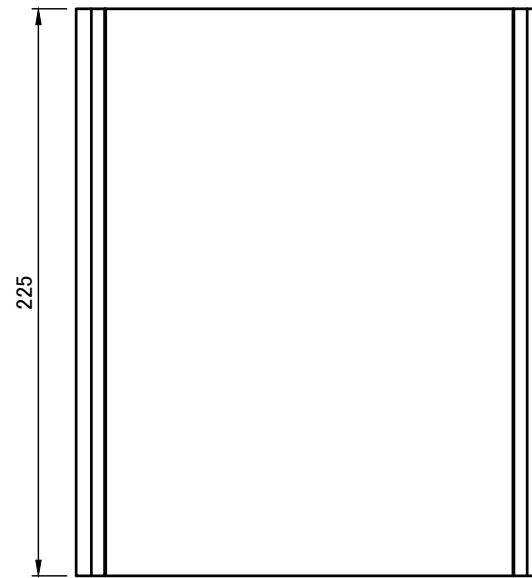
C-C (1:4)



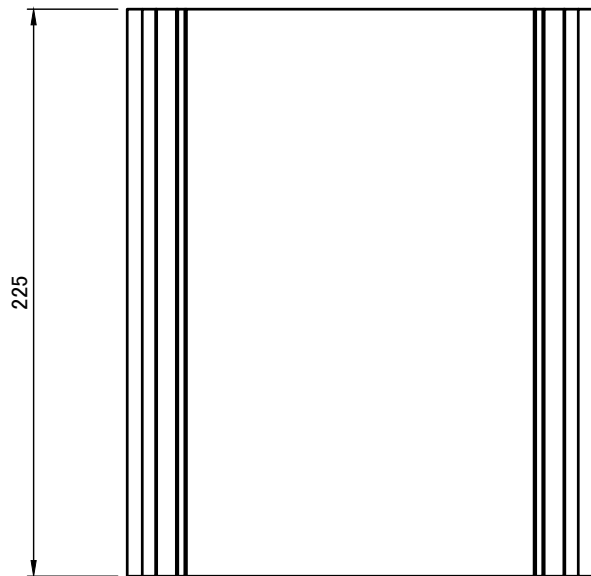
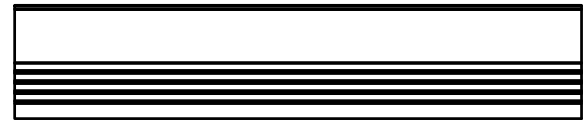
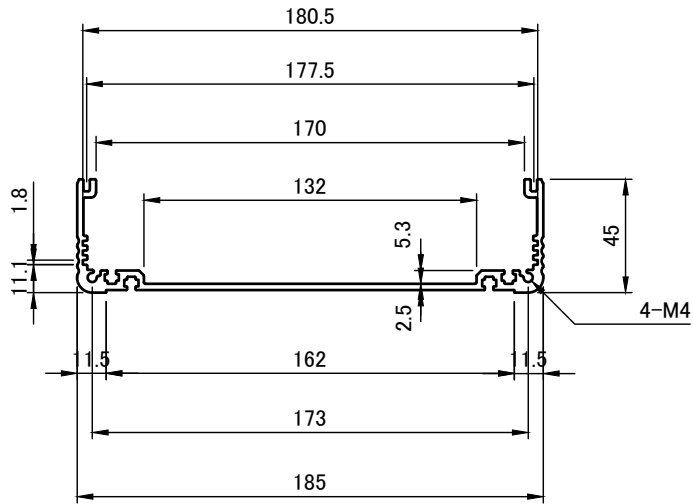
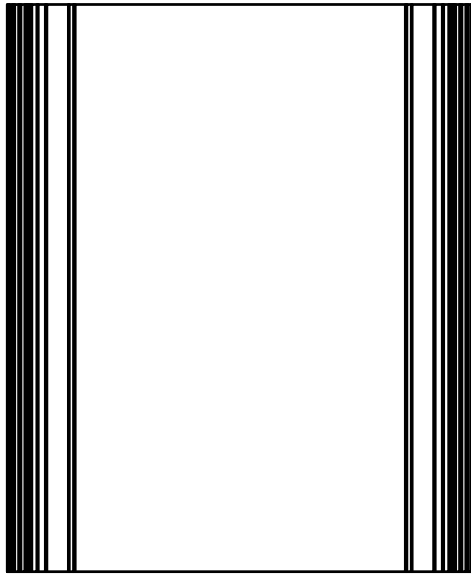
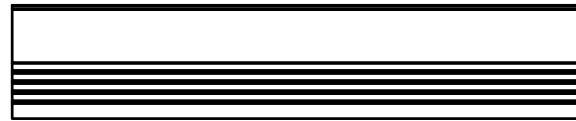
D-D (1:4)



| | | | | |
|---|------------|------------|---|-----------------|
| 株式会社タカチ電機工業 TAKACHI ELECTRONICS ENCLOSURE CO., LTD. | | | 品名/Title フランジ足付 防水アルミケース IP54 FLANGED ALUMINIUM CASE | 尺度/Scale 1:4 |
| 承認/Approved | 検図/Checked | 製図/Created | 型番/Product number EXWF20-8-25□□ | |
| | 岡本 | 大江 | 作成日/Date 2019/02/26 | 2 / 5 |

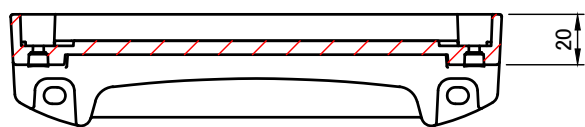


| | | | | | |
|-------------|------------|--|-------------------|-------------------------------|-------|
| | | 株式会社タカチ電機工業 TAKACHI ELECTRONICS ENCLOSURE CO., LTD. | | 品名/Title 上カバー TOP COVER | |
| 承認/Approved | 検図/Checked | 製図/Created | 型番/Product number | 尺度/Scale | |
| | 岡本 | 大江 | W185-D225 | 1:3 | |
| 作成日/Date | | | | 2019/01/15 | 3 / 5 |

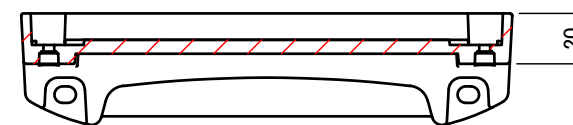


| | | | | |
|--|------------|----------------------------------|------------------------------------|---|
|  株式会社タカチ電機工業 TAKACHI ELECTRONICS ENCLOSURE CO., LTD. | | 品名/Title 下カバー BOTTOM COVER | |  尺度/Scale 1:3 |
| 承認/Approved | 検図/Checked | 製図/Created | 型番/Product number W185-H60-D225 | |
| | 岡本 | 大江 | 作成日/Date 2019/01/15 | 4 / 5 |

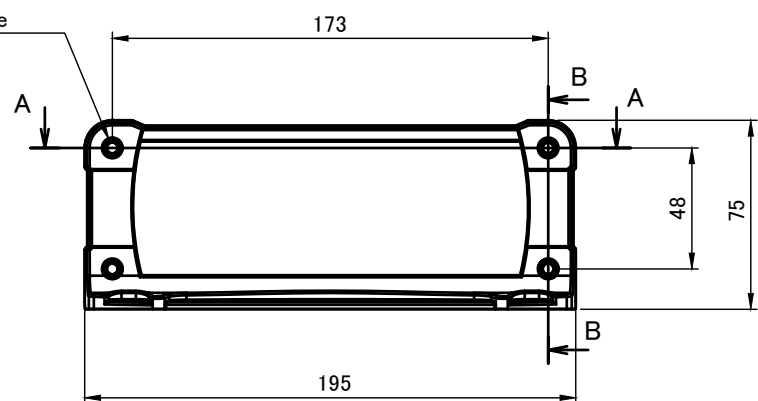
A-A (1:3)



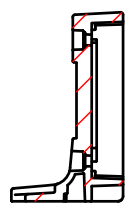
C-C (1:3)



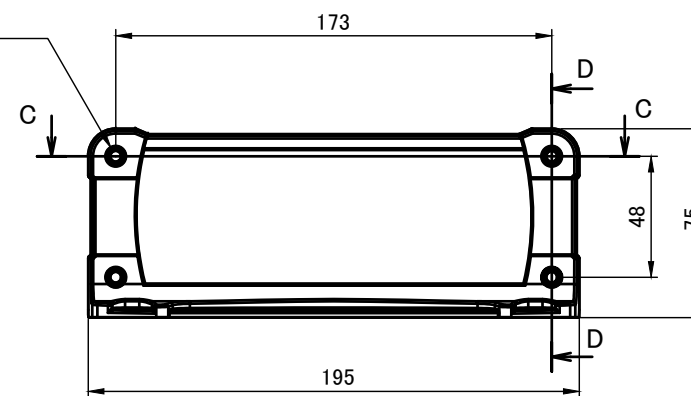
4-M4 六角穴付ボルト
4-M4 Countersunk hole



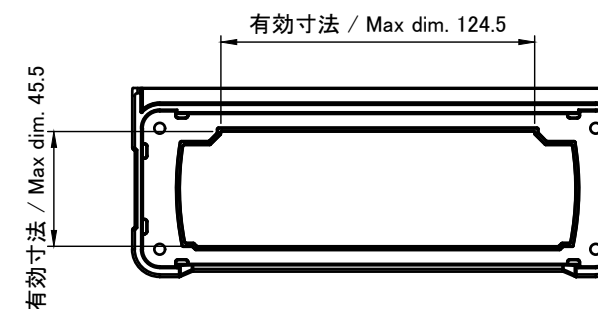
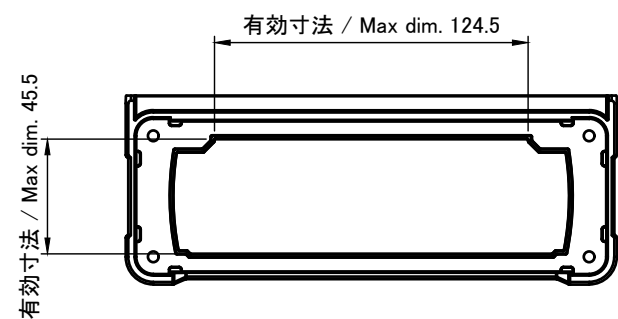
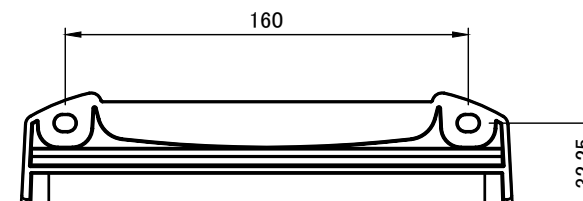
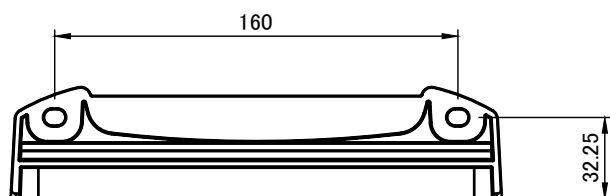
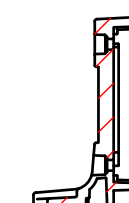
B-B (1:3)



4-M4 六角穴付ボルト
4-M4 Countersunk hole



D-D (1:3)



| | | | | |
|--|------------|------------|--|-----------------|
| 株式会社タカチ電機工業 TAKACHI ELECTRONICS ENCLOSURE CO., LTD. | | | 品名/Title フランジ付側板 FLANGED END PANEL | 尺度/Scale 1:3 |
| 承認/Approved | 検図/Checked | 製図/Created | 型番/Product number W185-H60 | |
| | 岡本 | 大江 | 作成日/Date 2019/01/16 | 5 / 5 |